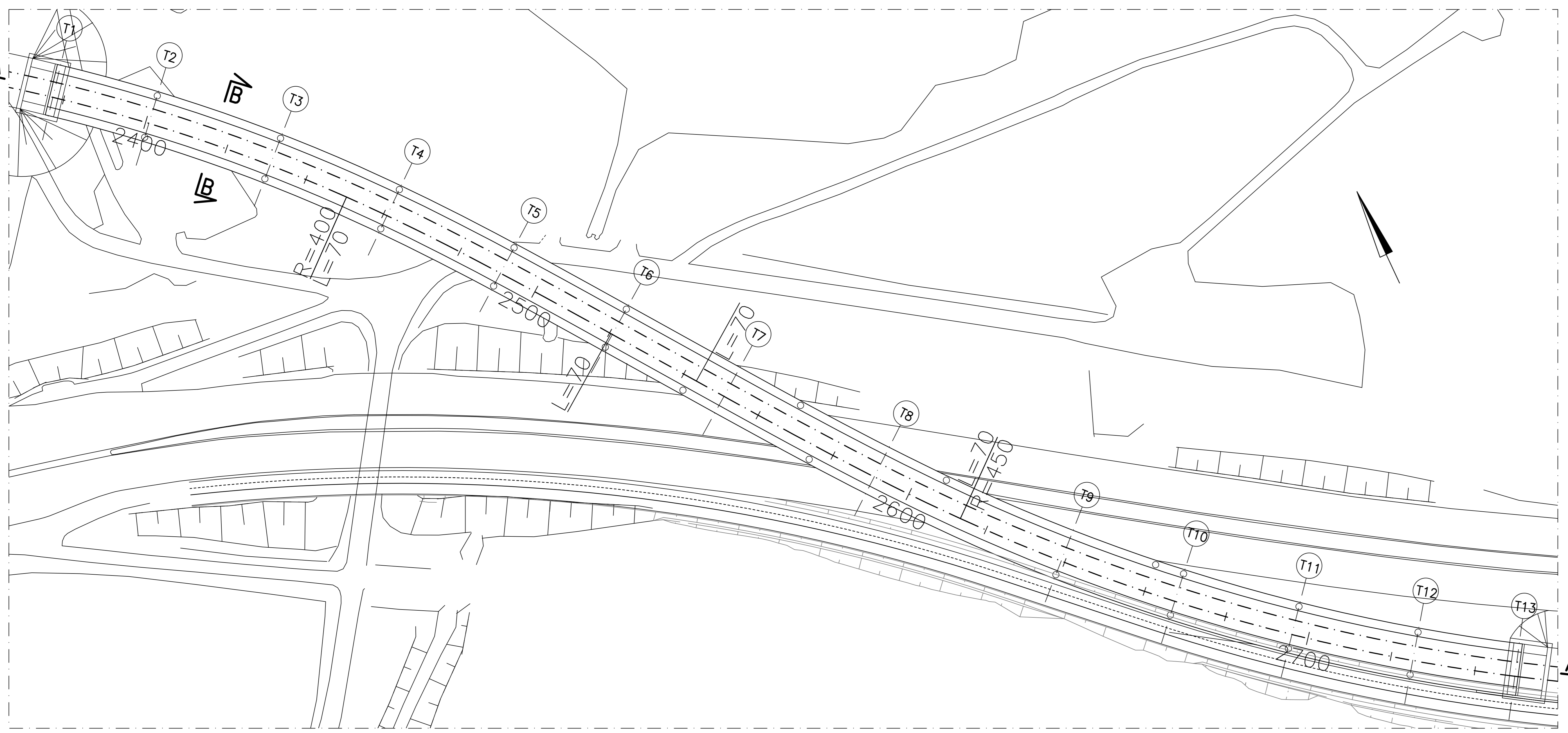
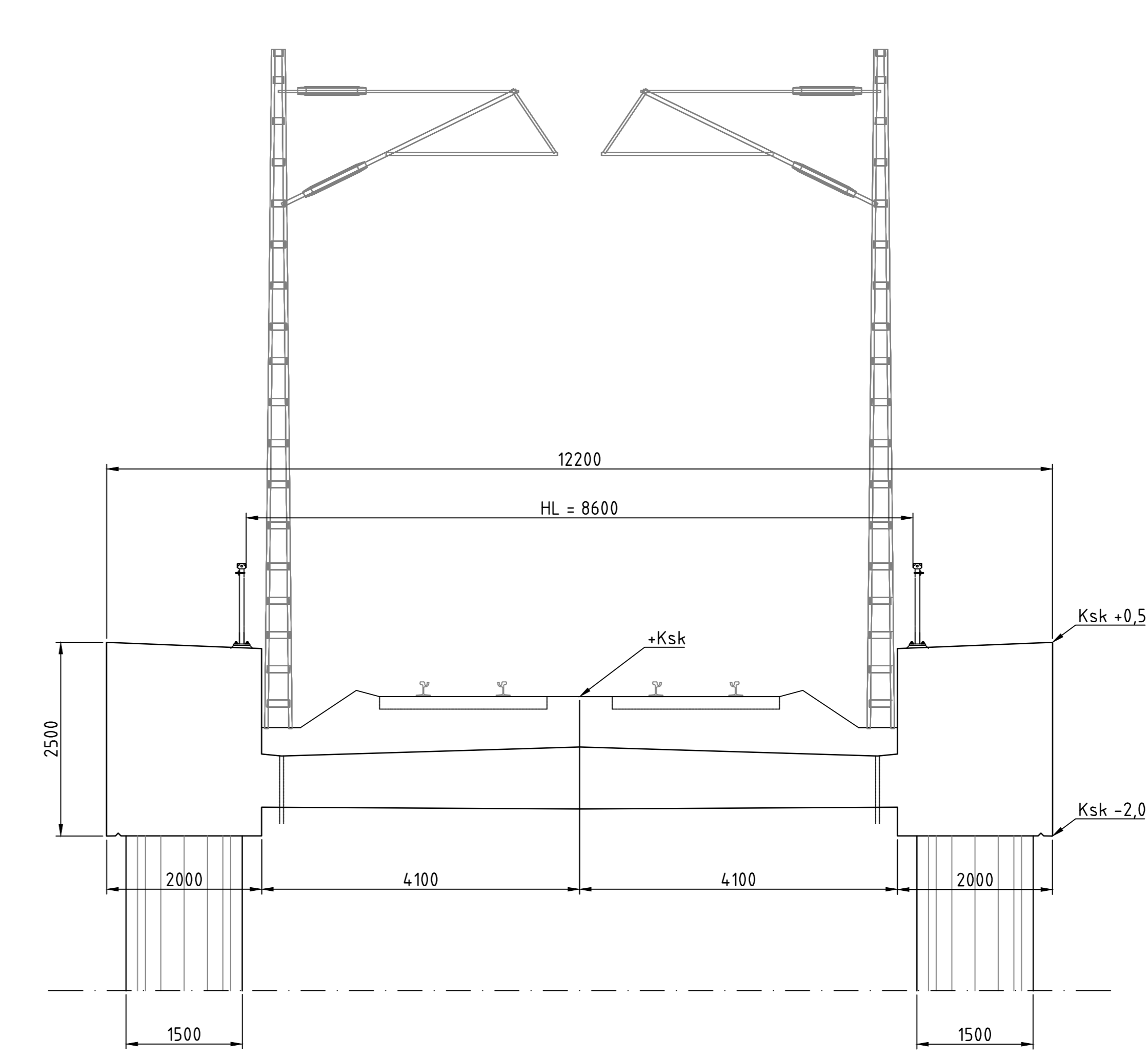


TASOPIIRUSTUS 1:500



B-B 1:50



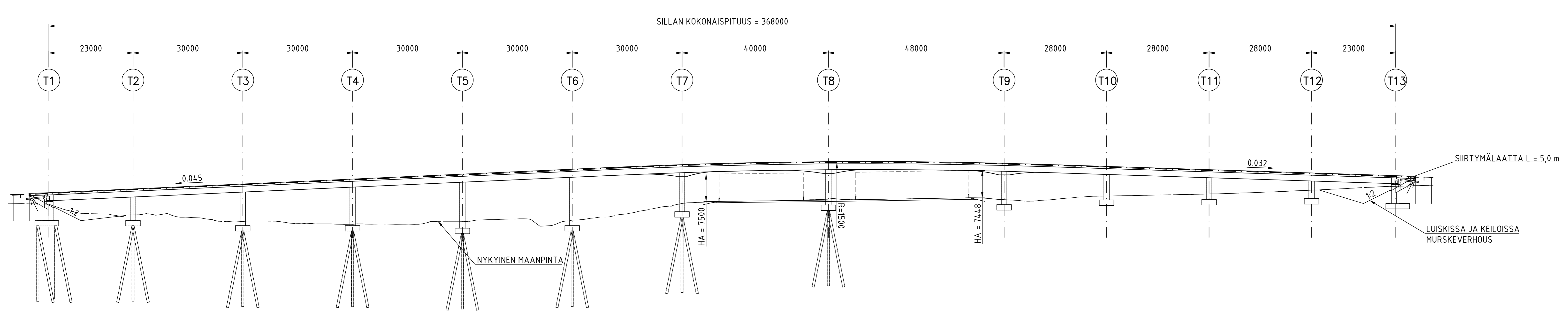
BETONIRAKENTEET: SUUNNITTELUKÄYTTÖIKÄ 100 VUOTTA						
RAKENNEOSA	TUNNUS	RASITUSK- RYHMA	LUJUUS- LUOKKA	P-LUKU	BETONIPEITE Cnim (mm)	BETONIPINNAN SUOJAUS
PERUSLAATAT	Ro08	R1	C35/45-2	-	50/100 x)	
PILARIT	Ro11	R1	C35/45-3	P50	45	IMPREGNOINTI
SIIPIMUURIT	Ro11	R1	C35/45-3	P50	45	MAANVASTAISIN 2-KERT. BITUMISIVELY xxx)
KANSI	Ro20	R1	C35/45-3	P30	40	PALKKIPYSTYVÄN IMPREGNOINTI
-PALKIN KYLJET	Ro21	R1	C35/45-3	P30	45	PALKKIPYSTYVÄN IMPREGNOINTI
REUNAPALKIT	Ro22	R1	C35/45-3	P50	45	IMPREGNOINTI
SIIRT.LAATAT	Ro23	R1	C35/45-3	P50	40/50 x)	YLLÄPÄIN 2-KERTAINEN BITUMISIVELY

x) ALAPINTA
xxx) SEKÄ ULKOPINNAN IMPREGNOINTI

SEURAAAMUSLUOKKA: CC2
KORKEUSJÄRJESTELMÄ: N2000
KOORDINAATTIJÄRJESTELMÄ: ETRS-GK23

BETONITERÄS: B500B
JÄNNETERÄS: Y1860S7
KONTAKTITAPIT: InfraRYL OSA 3, KOHDAN 42020.05 MUKAAN.
TARKKAILUTAPIT: InfraRYL OSA 3, KOHDAN 420015.3 MUKAAN.
KAITEET: SILLAN MOLEMMILLA REUNOILLA HARVAT H2-SILLANKAITEET
ERISTYS: KAKSINKERTAINEN KUMIBITUMIERISTYS, KÄYTTÖLUOKKA 1.
SIIPIMUURIEN JA PÄÄTYPALKKIEN MAANVASTAISIN SISÄPINTOIHIN 2-KERTAINEN KUMIBITUMISIVELY.
SILTAPAIKAN KUIVATUS: TIEN RAKENUSSUUNNITELMAN MUKAAN.
VERHOUS: ETULUISKIIN JA KEILOIHIN VERHOUS KaS

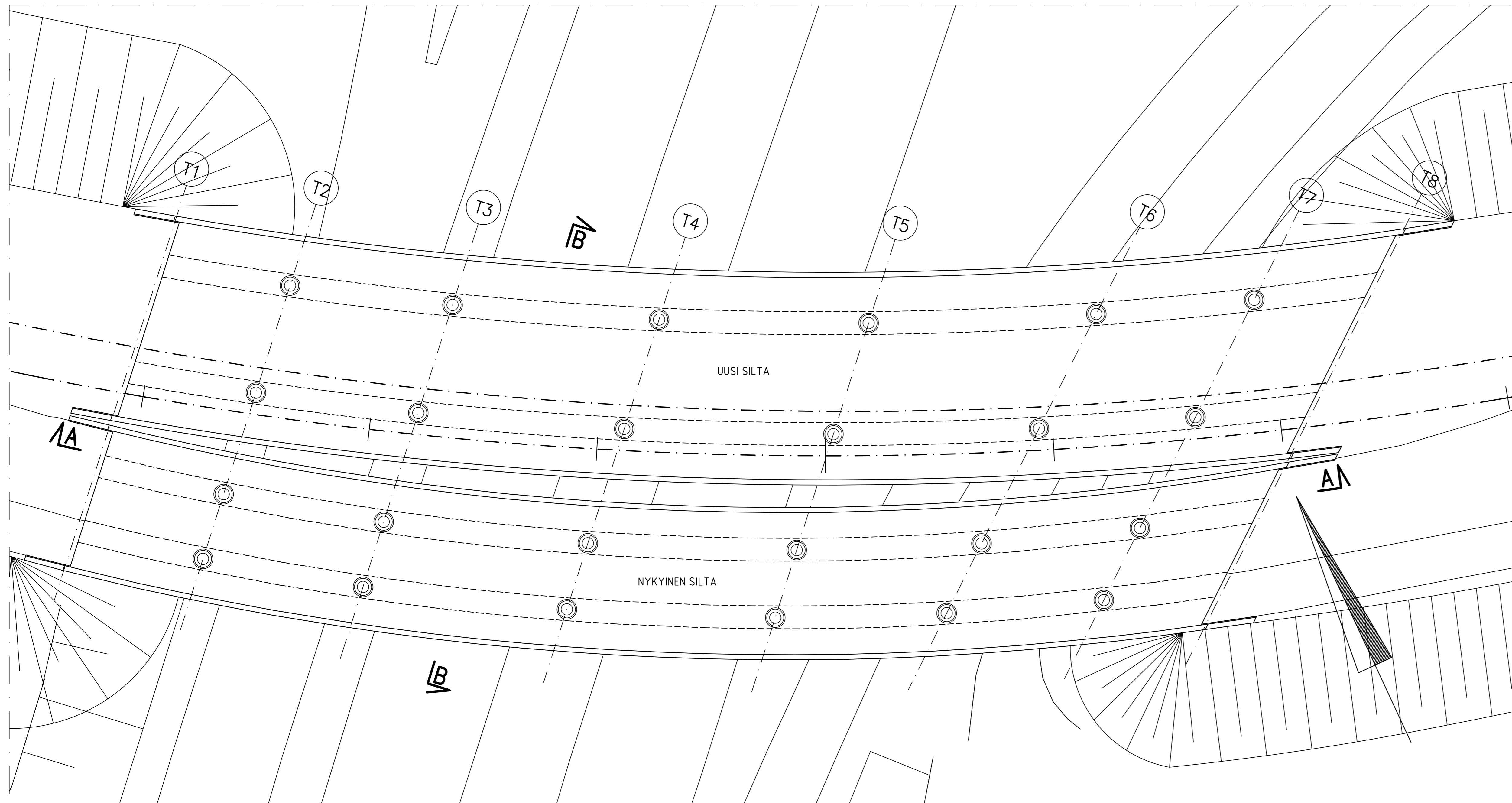
PITUUSLEIKKAUS A-A 1:500



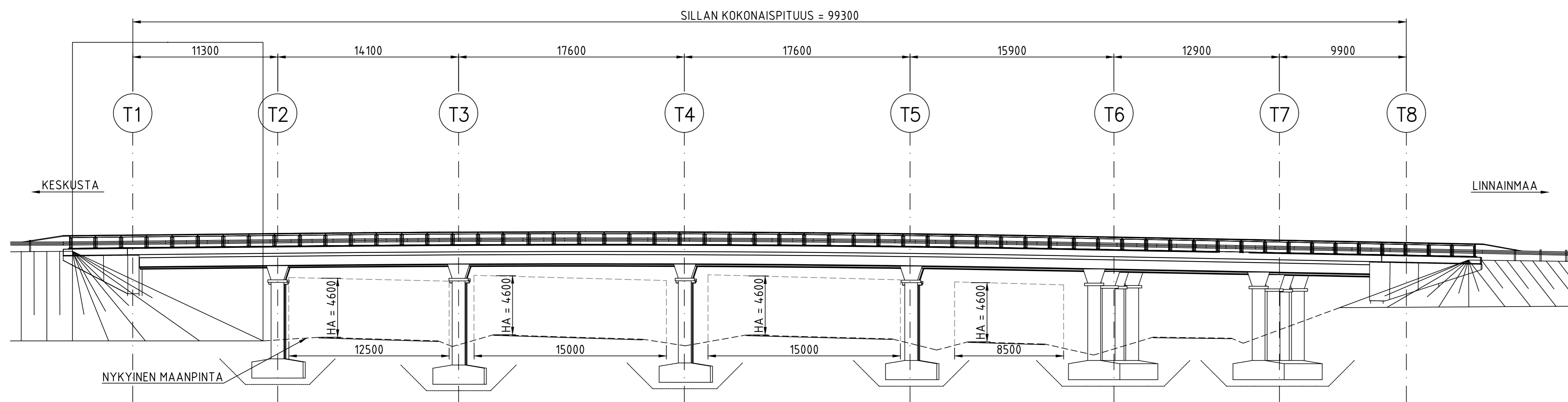
Tässä suunnitelmassa on käytetty ETRS-GK24/N2000 tasa- ja korkeuskoordinaatistoa.

TAMPEREEN KAUPUNKI KAUPUNKIYMPÄRISTÖN PALVELUALUE		Kaupunkiympäristön rakennuttaminen ja ylläpito
TEISKONTIE PL 2591 SILTA VT12 YLI		Ylläpito:
ALUSTAVA YLEISPIIRUSTUS JÄNNITETTY BETONINEN JATKUVA KAUKALOPALKKISILTA		Pvm. 16.12.2022
Suunnittelija: Niklas Cordin TAMPEREEN RAITIOTIE OY Tarkastaja (koneutti): T. Karvonen Tarkastaja (tilaaja): V.-M. Tuominen, J. Sivenius		Piir.no 4/21978/23

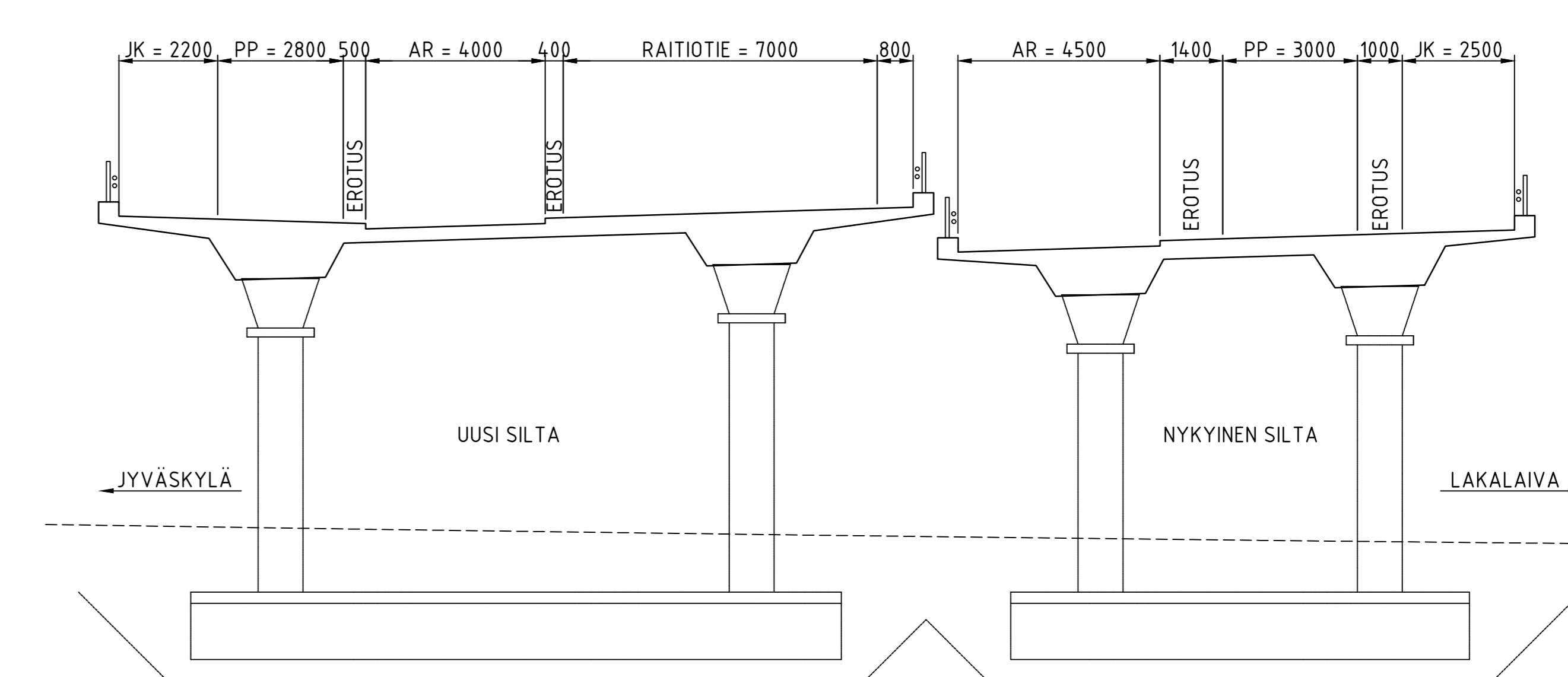
TASOPIIRUSTUS 1:500



PITUUSLEIKKAUS A-A 1:500



B-B 1:100



BETONIRAKENTEET: SUUNNITTELUKÄYTTÖIKÄ 100 VUOTTA						
RAKENNEOSA	TUNNUS	RASITUSLUOKKA	LUJUUSLUOKKA	P-LUKU	BETONIPEITTEEN Cmin (mm)	BETONIPINNAN SUOJAUS
PERUSLAATAT	Ro08	R1	C35/45-2	-	50/100 x)	
PILARIT	Ro11	R1	C35/45-3	P50	45	IMPREGNOINTI
SIIPIMUURIT	Ro11	R1	C35/45-3	P50	45	MAANVASTAISIN SISÄPINTOIHIN 2-KERTAINEN BITUMISIVELY xxx)
KANSI	Ro20	R1	C35/45-3	P30	40	PALKKIPYSTYVÄNÄSSÄ IMPREGNOINTI
-PALKIN KYLJET	Ro21	R1	C35/45-3	P30	45	PALKKIPYSTYVÄNÄSSÄ IMPREGNOINTI
REUNAPALKIT	Ro22	R1	C35/45-3	P50	45	IMPREGNOINTI
SIIRT.LAATAT	Ro23	R1	C35/45-3	P50	40/50 x)	YLÄPINNAN 2-KERTAINEN BITUMISIVELY

- x) ALAPINTA
xxx) SEKÄ ULKOPINNAN IMPREGNOINTI
- SEURAAAMUSLUOKKA: CC2
KORKEUSJÄRJESTELMÄ: N2000
KOORDINAATTIJÄRJESTELMÄ: ETRS-GK23
- BETONITERÄS: B500B
JÄNNETERÄS: Y1860S7
- KONTAKTITAPIT: InfraRYL OSA 3, KOHDAN 42020.05 MUKAAN.
TARKKAILUTAPIT: InfraRYL OSA 3, KOHDAN 420115.3 MUKAAN.
- KAITEET: SILLAN MOLEMMILLA REUNOILLA HARVAT H2-SILLANKAITEET
- ERISTYS: KAKSINKERTAINEN KUMIBITUMIERISTYS, KÄYTTÖLUOKKA 1.
- SIIPIMUURIEN JA PÄÄTYPALKKIEN MAANVASTAISIN SISÄPINTOIHIN 2-KERTAINEN KUMIBITUMISIVELY.
- SILTAPAIKAN KUIVATUS: TIEN RAKENNUSSUUNNITELMAN MUKAAN.
- VERHOUS: ETULUISKIIN JA KEILOIHIN VERHOUS KaS

Tässä suunnitelmassa on käytetty ETRS-GK24/N2000 taso- ja korkeuskoordinaatistoa.

<p>TAMPEREEN KAUPUNKI KAUPUNKIYMPÄRISTÖN PALVELUALUE</p>		<p>Kaupunkiympäristön rakennuttaminen ja ylläpito</p>
<p>TEISKONTIE, HEIKKILÄNKATU PAPPILAN RISTEYSSILTA</p>		<p>Yllön käsittely:</p>
<p>ALUSTAVA YLEISPIIRUSTUS JÄNNITETTY BETONINEN JATKUVA PALKKISILTA</p>		<p>Pvm. 16.12.2022</p>
<p>PIIR.NO 4/21978/24</p>		<p>PIIR.NO 4/21978/24</p>
<p>RAMBOLL</p>	<p>WSP</p>	<p>TAMPEREEN RAITIOTIE OY</p>
<p>Suunnittelija: Niklas Oerdin Tarkastaja (koneutti): T. Karvonen Tarkastaja (tilaaja): V.-M. Tuominen, J. Sivenius</p>	<p>Suunnittelija: Niklas Oerdin Tarkastaja (koneutti): T. Karvonen Tarkastaja (tilaaja): V.-M. Tuominen, J. Sivenius</p>	